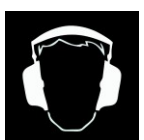
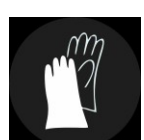
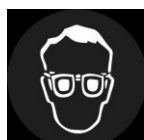


Foarfecă de tuns gard viu Geko 1500W 55cm



Instrucțiuni de utilizare

Traducerea instrucțiunilor originale



Vă rugăm să citiți cu atenție acest manual de instrucțiuni înainte de a-l utiliza pentru prima dată. Este responsabilitatea utilizatorului să se familiarizeze cu toate instrucțiunile necesare pentru utilizarea și funcționarea în condiții de siguranță și să înțeleagă toate pericolele care pot apărea în timpul funcționării.

ATENȚIE!!!

Datorită îmbunătățirii continue a produsului, fotografiile și desenele din acest manual au doar scop ilustrativ și pot fi diferite de bunurile achiziționate. Aceste diferențe nu pot constitui un motiv de reclamație.

DATE TEHNICE

Puterea motorului: 2 CP

Lungimea lamei de lucru: 700 mm

Capacitatea rezervorului: 0,85L

**Viteză maximă: 9600 rpm Pornire:
manuală**

Instrucțiuni de utilizare

POLITICA DE SIGURANȚĂ

Reguli generale de siguranță

- Foarfecele pot provoca răni grave dacă sunt utilizate incorect. Pentru a utiliza corect foarfeca, citiți cu atenție instrucțiunile.
- Se recomandă folosirea foarfecelor pentru persoanele care au mai folosit acest tip de echipament.
- Copiilor și minorilor cu vârsta sub 18 ani le este interzisă utilizarea foarfecelor.
- Este interzisă utilizarea foarfecelor pe persoane care sunt bolnave psihic sau fizic și care se află sub influența alcoolului, a drogurilor sau a medicamentelor.

Scopul dispozitivului

- Foarfecele este conceput pentru tăierea crengilor de copaci și a gardurilor vii.
- Nu trebuie să utilizați echipamentul în alte scopuri.

Echipament și îmbrăcăminte de protecție

- Capacul trebuie să fie purtat pe cuțit în timpul transportului.

- Îmbrăcămintea de protecție trebuie să se potrivească în mod corespunzător - nu trebuie să fie prea strâmtă sau prea largă. Este interzisă purtarea de bijuterii.
- Protejați-vă ochii, mâinile, picioarele și auzul purtând îmbrăcămintă și echipament de protecție atunci când folosiți foarfecele.
- Purtați ochelari de protecție în conformitate cu ANSI Z87.1.
- Purtați echipament de protecție pentru a preveni deteriorarea auzului și rănirea picioarelor sau a altor părți ale corpului.
- Purtați mănuși de protecție și încălțăminte antiderapantă atunci când utilizați echipamentul.

Pornirea foarfecelor

- Asigurați-vă că nu există alte persoane, copii sau animale pe o rază de 15 metri.
- Asigurați-vă întotdeauna că foarfeca este în stare de funcționare înainte de utilizare.
- Pentru siguranța utilizatorului, maneta de accelerație poate fi acționată numai după ce a fost eliberat blocajul manetei de accelerație. Atunci când țineți mânerul din spate cu mâna, blocarea se deblochează prin apăsarea blocării manetei de accelerație cu mâna care ține mânerul din spate. Blocarea manetei de accelerație împiedică, de asemenea, coborârea barei de tăiere. Dacă nu se eliberează blocarea maneta de accelerație, bara de tuns iarba nu va porni nici măcar atunci când este activat sistemul cu jumătate de accelerație.

Este interzisă utilizarea dispozitivului în orice alt mod decât cel specificat mai jos:

- Dispozitivul poate fi utilizat după ce se urmează toți pașii de mai jos.
- Înainte de a porni foarfecele, asigurați-vă că lama de tăiere nu intră în contact cu crengi, pietre etc.
- În cazul în care motorul nu funcționează, opriți-l imediat.
- La utilizare, țineți foarfecele cu ambele mâini, controlând dispozitivul cu degetul mare și arătătorul.
- Folosiți foarfecele numai în condiții de lumină și vizibilitate bune. În timpul sezonului de iarnă, aveți grijă să nu lăsați echipamentul să vă alunece din mâini.
- Utilizați dispozitivul într-o poziție stabilă, stând în picioare pe două picioare. Este interzisă utilizarea foarfecelor atunci când stați pe o scară sau într-un copac.
- Mențineți turația motorului la un nivel corespunzător lucrului care se efectuează și nu măriți niciodată turația motorului peste ceea ce este necesar.
- Asigurați-vă întotdeauna că motorul este oprit dacă frunzele rămân prinse între lame în timpul tăierii sau dacă trebuie să verificați sau să alimentați cu combustibil.
- Dacă lama intră în contact cu un obiect dur, cum ar fi o sârmă, opriți imediat motorul și verificați dacă lama sau orice altă piesă este deteriorată.
- Nu atingeți niciodată bujia de aprindere sau firele bujiei de aprindere când motorul este în funcțiune, deoarece acest lucru ar putea duce la electrocutare.
- Amintiți-vă întotdeauna să opriți motorul și să țineți mașina astfel încât lama să fie departe de corp atunci când schimbați lucrările.

Depozitare

- Goliți rezervorul de combustibil înainte de depozitare sau lăsați combustibilul să se consume și opriți motorul.
- Curățați bara de incandescență și depozitați aparatul într-un loc cald, departe de accesul copiilor.
- Fiți conștienți de mediul înconjurător, folosiți echipamentul pentru a funcționa cât mai silențios posibil și pentru a emite cât mai puține gaze de eșapament.
- Curățați instrumentul la intervale regulate și verificați dacă există șuruburi și piulițe slăbite.
- Nu depozitați echipamentul în apropierea surselor de foc.
- După ce ați golit combustibilul din rezervor, depozitați aparatul într-o încăpere închisă cu climă controlată. Porniți motorul și lăsați-l să funcționeze până când se consumă tot combustibilul, inclusiv cel de carburator, și se oprește motorul. În caz contrar, carburatorul poate fi înfundat cu reziduuri de amestec de combustibil. Acest lucru va face dificilă sau imposibilă repornirea motorului.

Efectuați în mod regulat lucrări de întreținere. Dacă este necesar, contactați un centru de service autorizat - în cazul în care trebuie efectuate reparații de specialitate. Utilizatorul echipamentului suportă consecințele deteriorării și distrugerii cauzate de reparații independente care necesită lucrări de specialitate sau de neefectuarea lucrărilor de întreținere necesare, precum și pentru orice deteriorare a echipamentului din cauza depozitării necorespunzătoare echipamente.

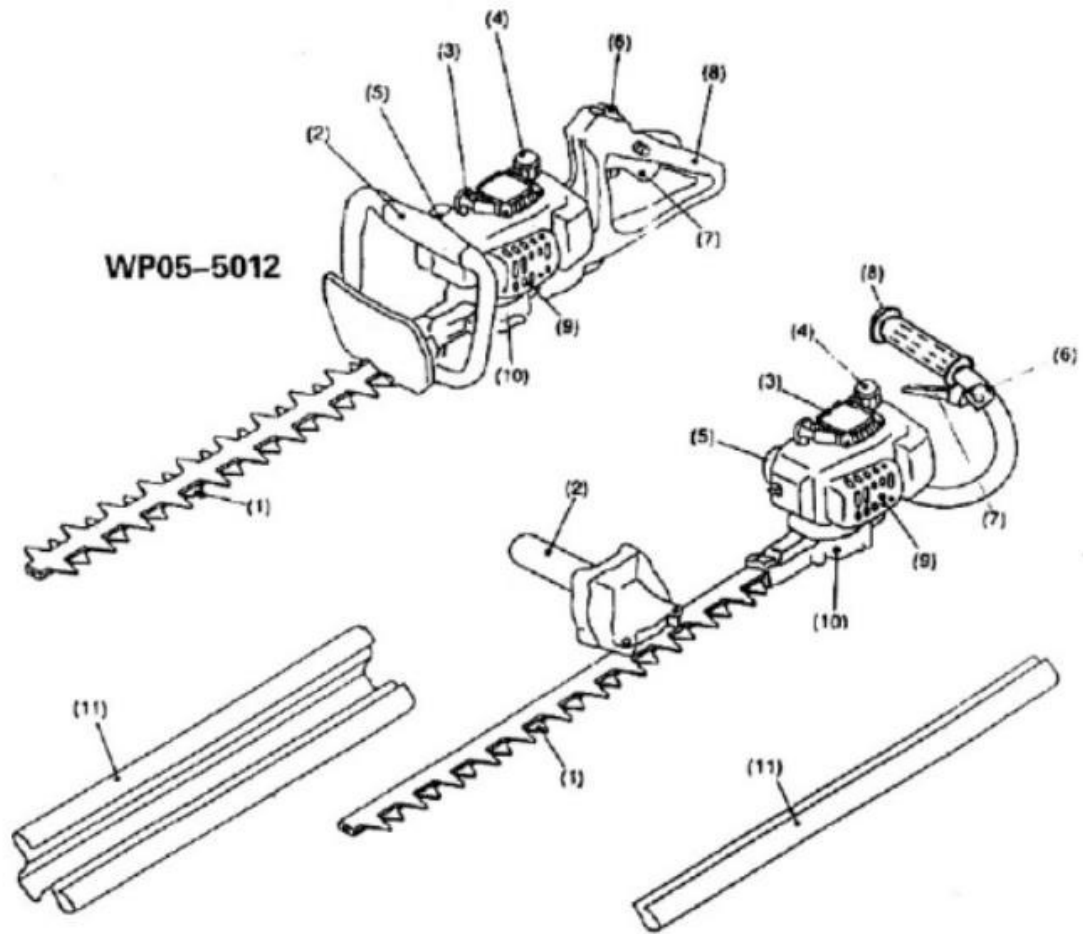
Primul ajutor

Asigurați-vă că aveți în apropiere o trusă de prim ajutor în conformitate cu DIN 13164 în cazul unui accident în timpul utilizării foarfecelor. După fiecare utilizare, completați trusa de prim ajutor cu elementele lipsă.

Ambalare

Pentru a preveni deteriorarea în timpul transportului, foarfecele sunt livrate într-o cutie de carton de protecție. Cartonul este un material reciclabil.

Denumirea părților principale



Denumirea părților principale

1	Lama	7	Maneta de gaz
2	Mâner frontal	8	Mânerul din spate
3	Demaror manual	9	Amortizor de zgomot
4	Capacul rezervorului de combustibil	10	Capacul cutiei de viteze
5	Carburator	11	Protector de lamă
6	Comutator de aprindere (ON/OFF)		

Schimb de combustibil

- Pentru a minimiza riscul de arsuri sau de incendiu, alimentați cu atenție. Fumatul în timp ce lucrați cu foarfeca și în timp ce reumpleți amestecul este extrem de periculos.
- Folosiți foarfecele pentru a evita respirarea gazelor de eșapament. Evitați contactul pielii cu grăsimea.
- Dacă amestecul se varsă în timpul alimentării cu combustibil, ștergeți-l cu o cârpă uscată. Ștergeți bine combustibilul vărsat înainte de a reporni motorul.
- Există un filtru de combustibil în rezervor. Se recomandă înlocuirea anuală a acestuia la un centru de service autorizat.
- Schimbul de combustibil într-o încăpere închisă este interzis.

Amestec de combustibil

Motorul instalației este în doi timpi și poate fi utilizat numai cu un amestec de benzină și ulei. Se recomandă utilizarea benzinei fără plumb cu cifra octanică minimă de 95. Folosirea unui combustibil greșit sau a unui raport greșit al componentelor amestecului poate provoca daune grave motorului!

Notă: Evitați contactul pielii cu benzina și inhalarea vaporilor de benzină. În timpul perioadei de rodaj, pentru primele cinci alimentări, trebuie utilizat un raport de amestec de 20:1 benzină/ulei (4%). Începând cu al șaselea realimentare, se recomandă utilizarea unui amestec de 25:1 benzină/ulei (4%).

Folosiți ulei special pentru motoare de mare viteză pe toată perioada de utilizare a mașinii, după rodaj, pregătiți un amestec de combustibil de 25:1 benzină/ulei (4%).

Umplerea rezervorului de combustibil

- Vă rugăm să respectați regulile de siguranță atunci când alimentați cu combustibil. Umpleți rezervorul numai atunci când motorul este oprit. Zona de realimentare trebuie să fie menținută curată.
 - Când umpleți rezervorul de combustibil, poziționați aparatul astfel încât capacul de umplere să fie deasupra rezervorului. Umpleți combustibilul până la marginea inferioară a capacului de umplere a rezervorului. Folosiți o pâlnie cu o strecurătoare pentru a preveni pătrunderea murdăriei în rezervor.
 - După ce ați umplut rezervorul, strângeți bine capacul rezervorului de combustibil (dar fără unelte!!!).
- Există un filtru de combustibil în rezervor. Vă recomandăm să îl înlocuiți anual la un centru de service autorizat.

Măsuri de precauție înainte de pornirea motorului

- Înainte de a începe lucrul, asigurați-vă că terenul este adecvat, îndepărtați toate obstacolele și barierele și asigurați-vă că nu există alte persoane, copii sau animale în apropiere.

– Asigurați-vă că nu există șuruburi sau piulițe slăbite, conducte de combustibil care prezintă scurgeri, crăpături, lovituri, denivelări sau alte probleme care ar putea pune în pericol sănătatea sau viața. Fiți deosebit de atenți atunci când verificați dacă totul este în ordine cu mașinile de tuns gard viu.

– Nu utilizați niciodată cuțite îndoite, deformate, crăpate, rupte sau deteriorate.

Pornirea dispozitivului

– Porniți dispozitivul la cel puțin 3 metri de punctul de realimentare. Așezați aparatele de tăiat pe o suprafață curată și asigurați-vă că niciunul dintre ele nu lovește vreun obstacol atunci când porniți motorul.

Dispozitivul care urmează să fie activat trebuie așezat orizontal pe o suprafață plană fără obstacole, asigurați-vă că sistemul de tăiere nu atinge niciun obstacol sau solul. Îndepărtați capacul de transport al curelei. Rotiți comutatorul de pornire/oprire (5) în poziția "I".

Important!

Nu apăsați pe capacul de gaz, ocupați o poziție stabilă în spatele aparatului și prindeți ferm mânerul din față cu mâna stângă.

Cu motorul rece, setați maneta de starter în poziția de starter închis. Cu mâna dreaptă, trageți încet de cablul de pornire până când simțiți prima rezistență. Apoi trageți ferm cablul de demaror în linie dreaptă pe toată lungimea sa și apoi, ținând mânerul cu mâna, întoarceți frânghia în poziția inițială. Motorul va porni. Așezați maneta starterului în poziția deschis și porniți motorul.

Când motorul este cald, reglați maneta de starter în poziția de starter deschis. Cu mâna dreaptă, încet trageți de cablul de pornire până când simțiți prima rezistență. Apoi trageți ferm cablul de pornire în linie dreaptă pe toată lungimea sa și apoi, ținând mânerul cu mâna, readuceți cablul în poziția de pornire.

Dacă motorul este la temperatura de funcționare, acesta trebuie să pornească întotdeauna la turația de ralanti. Prin urmare,

vă recomandăm să porniți motorul cu maneta starterului în poziția deschis. Numai dacă motorul nu pornește, procedați ca la pornirea la rece.

Oprirea dispozitivului

Eliberați acceleratorul și rotiți comutatorul de contact în poziția "OFF". Rețineți că, după ce ați eliberat maneta de accelerație și ați oprit motorul, este posibil ca platforma de cosit să se mai miște pentru o perioadă de timp. Asigurați-vă că sistemul de tăiere s-a oprit complet înainte de a efectua orice operațiune de întreținere sau de a depozita echipamentul.

Oprire de urgență - Motorul este oprit prin rotirea cheii de contact în poziția "OFF".

Dacă motorul nu se oprește, acesta poate fi oprit de urgență prin deplasarea manetei de starter în poziția de pornire. În acest caz, este esențial să contactați un centru de service autorizat pentru a

remedia defecțiunea înainte de a porni din nou mașina.

Lucrul cu mașini de tuns gard viu pe benzină

- Asigurați-vă că ați citit cu atenție aceste instrucțiuni.
- Nu atingeți lama cu mâinile goale. Nu încercați să ridicați dispozitivul de lama de tăiere sau de marginile ascuțite.
- Nu atingeți lama când porniți mașina și în timpul funcționării!
- Folosiți foarfecele în așa fel încât să nu inhalați gazele de eșapament. Nu utilizați niciodată dispozitivul în încăperi închise. Acest lucru poate duce la otrăvirea cu monoxid de carbon.
- Toate instrumentele de siguranță fac parte din echipament și trebuie utilizate în timpul funcționării.
- Nu utilizați niciodată mașina dacă eșapamentul este deteriorat sau lipsește.
- Folosiți foarfecele numai în condiții de lumină și vizibilitate bune și pe o suprafață stabilă.
- Nu folosiți niciodată foarfecele când stați pe o scară.
- Nu vă urcați niciodată într-un copac cu o foarfecă.
- Folosiți întotdeauna foarfecele pe o suprafață stabilă.
- Îndepărtați nisipul, pietrele, cuiele, cablurile etc. din zona în care veți lucra, deoarece acestea pot deteriora echipamentul.
- Lama trebuie să atingă viteza maximă înainte de tăiere.
- Țineți întotdeauna aparatul de mână cu ambele mâini.
- Este posibil să dureze câteva minute pentru ca motorul să se oprească după ce alimentarea cu combustibil a fost oprită/carburantul a fost oprit.
- Motorul foarfecelui nu trebuie să fie în mers în gol.
- Atunci când tăiați gardul viu pe orizontală, înclinați foarfecele astfel încât lama să taie gardul viu la un unghi de 15-30°.
- Atunci când tăiați gardul viu pe verticală, mișcați foarfecele înainte și înapoi într-o mișcare circulară.
- Acordați o atenție deosebită atunci când tăiați gardurile vii care cresc pe garduri.
- Nu folosiți foarfecele prea mult timp, faceți o pauză de 10 până la 20 de minute după fiecare 50 de minute de lucru.
- Dacă cuțitul intră în contact cu o piatră sau cu alte obiecte dure, opriți imediat motorul, verificați funcționalitatea cuțitului și, dacă este necesar, înlocuiți piesele deteriorate.
- Dacă observați că motorul nu funcționează ca de obicei, opriți-l imediat.

ÎNTREȚINERE

- Când înlocuiți sau ascuțiți dispozitivul de tăiere, opriți motorul și scoateți conectorul bujiei. De asemenea, opriți motorul atunci când curățați mașina sau piesele acesteia.
- Nu îndreptați sau sudați niciodată o lamă deteriorată.

- Verificați lama la intervale scurte și regulate, cu motorul oprit. Notă: Dinții sunt ascuțiți.
- Curățați echipamentul în mod regulat și verificați dacă toate șuruburile și piulițele sunt strânse.
- Nu depozitați sau reparați niciodată aparatul într-un loc cu flacăra deschisă.
- Purtați întotdeauna mănuși de protecție din piele atunci când țineți sau șlefuiți echipamentul.

LECTURĂ

Atunci când dinții de pe lamă sunt rotunjiți sau tocuriți, nu șlefuiți suprafețele de contact (planul) sau suprafețele inferioară și superioară.

- Înainte de ascuțire, opriți motorul, fixați lama și deșurubați piulița bujiei.
- Purtați îmbrăcăminte de protecție (mănuși, ochelari de protecție etc.).
- Nu folosiți lubrifiant pentru a lubrifia bara de tăiere!!!
- Dacă bara de cosit se blochează, trebuie să opriți motorul și să așteptați până când sistemul de cosit se oprește complet.
- După oprirea mașinii de tuns gard viu, îndepărtați toate crengile, frunzele și resturile de pe gardul viu.
- Dacă se constată chiar și daune minore, cum ar fi fisuri, rupturi etc., bara incandescentă trebuie înlocuită.

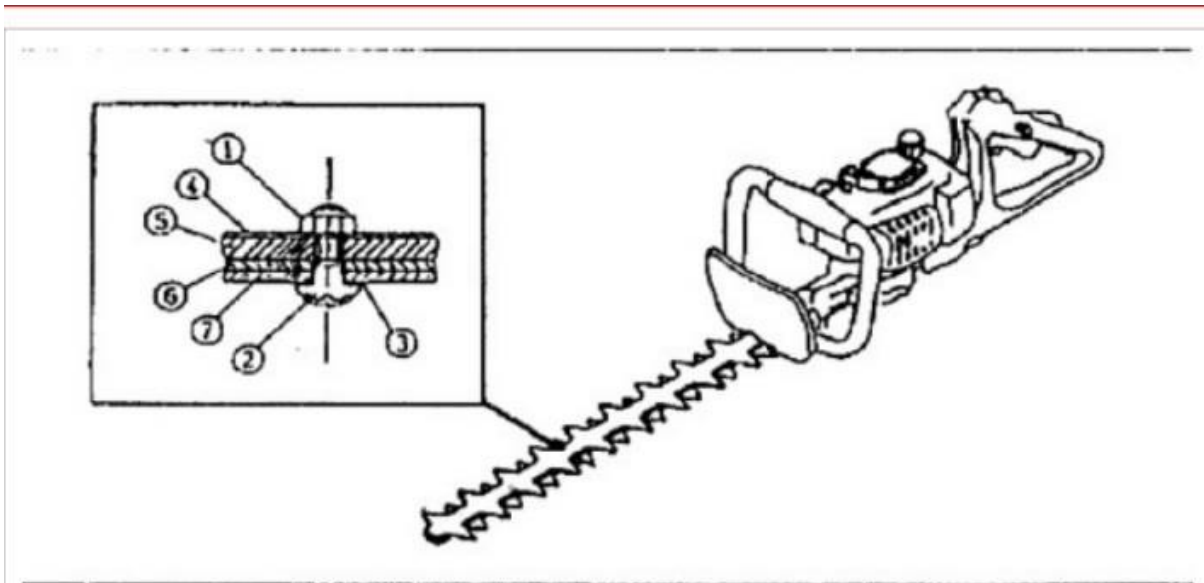
REGLAREA LAMEI

Lama se uzează după o perioadă destul de lungă de timp. În cazul în care lamele nu taie bine, urmați aceste sfaturi:

1. Deșurubați (1) piulița.
2. Înșurubați bine (2) cu o șurubelniță și apoi deșurubați-l cel mult până la jumătate.
3. Înșurubați șaiba (3) în timp ce o țineți (2) cu un burghiu.
4. După setare, lubrifiați lama.
5. Opriți motorul și atingeți cuțitul, dacă este suficient de cald pentru a pune mâna pe el, înseamnă că a fost atașat cu succes.

Atenție:

Opriți întotdeauna motorul înainte de a regla cuțitul. Lamele au caneluri în jurul piuliței. Dacă există praf în oricare dintre caneluri, curățați-le.



1. Piuliță U-hex 2. Șurub 3. 4. Șaibă plată 5. 6. Ghidaj 6. Lamă superioară 7. Lamă inferioară

Controlul și reglarea vitezei

Viteza de rotație ar trebui să fie setată la 2.600 rpm. Dacă este necesar, modificați viteza cu ajutorul șurubului de reglare (lama nu poate funcționa când motorul este la ralanti).

- În sensul acelor de ceasornic - pentru o rotație mai rapidă.
- În sens invers acelor de ceasornic - pentru o rotație mai lentă.

Curățarea filtrului de aer

- Îndepărtați capacul filtrului de aer.
- Ridicați maneta starterului (săgeată) pentru a împiedica pătrunderea murdăriei în carburator.
- Îndepărtați elementul de cauciuc, spălați-l în apă caldă și uscați-l complet.
- După spălare, reinstalați căptușeala de cauciuc și capacul filtrului de aer.
- Nu utilizați aparatul cu un filtru de aer umed!

NOTĂ: Dacă în filtrul de aer este prea mult praf sau resturi, curățați-l zilnic. Un filtru înfundat face dificilă sau imposibilă pornirea motorului sau crește turația motorului.

Verificarea bujiei de aprindere

– Folosiți numai cheia universală furnizată pentru a scoate sau a introduce bujia de aprindere.

– Distanța dintre cei doi electrozi ai bujiei trebuie să fie între 0,6 mm și 0,7 mm, dacă este prea îngustă sau prea mare, ajustați-o. Dacă bujia este blocată sau murdară, curățați-o sau înlocuiți-o temeinic. Folosiți o piesă cu aceleași specificații ca și piesa originală.

Completarea lubrifiantului

– Reumpleți lubrifiantul prin orificiul de lubrifiere la fiecare 10 - 20 de ore. Înălțimea pompei de aspirație (la fiecare 50 de ore - lunar)

– Filtrul de admisie al motorului este utilizat pentru a filtra uleiul.

– Sunt necesare verificări regulate. Pentru verificare, deschideți capacul motorului cu ajutorul cablului cu cârlig și scoateți pompa de aspirație. Filtrele care sunt întărite, murdare sau înfundate trebuie înlocuite.

– Alimentarea insuficientă cu combustibil poate duce la creșterea vitezei maxime. Prin urmare, este important să schimbați filtrul cel puțin o dată pe trimestru.

Curățarea intrării în eșapament (la fiecare 50 de ore - lunar)

– Verificați periodic intrarea clapetei

– Dacă este contaminat cu depuneri de carbon, răzuiți cu grijă depunerile cu un instrument conceput în acest scop. Nu permiteți ca sedimentele să pătrundă în motor.

Înlocuiți conducta de combustibil: la fiecare 200 de ore

(anual) Efectuați o inspecție a motorului: la fiecare 200

de ore (anual) Înlocuiți garniturile de fiecare dată când

motorul este reasamblat.

Toate celelalte lucrări de întreținere și reglare care nu sunt descrise în manual

trebuie efectuate de un centru de service autorizat.

Inspecție și întreținere zilnică

Pentru a asigura o durată de viață cât mai lungă a foarfecii și pentru a preveni deteriorarea acesteia, trebuie efectuate în mod regulat următoarele operațiuni:

- Verificați dacă lipsesc piese sau șuruburi slăbite înainte de a lucra. Acordați o atenție deosebită stării șuruburilor lamei de tăiere (la fiecare 8 ore - zilnic)

- În fiecare zi, după serviciu:

- Curățați suprafețele foarfecelor și verificați dacă sunt deteriorate,
- Curățați filtrul de aer. Atunci când lucrați într-o zonă extrem de prăfuită, curățați filtrul de mai multe ori pe zi.
- Verificați dacă lamele nu sunt deteriorate și asigurați-vă că sunt instalate corect.

DEPOZITARE

- Dacă nu utilizați mașina pentru o perioadă lungă de timp, goliți combustibilul din rezervor și din carburator.
- Scoateți bujia și adăugați câteva picături de combustibil, apoi trageți ușor de cablul de pornire pentru a vă asigura că combustibilul a acoperit interiorul motorului și înlocuiți bujia.
- Folosind o cârpă îmbibată în ulei, curățați lama și capacul motorului de murdărie și praf și așezați mașina într-un loc curat.

PLAN DE ÎNTREȚINERE

General	Instalarea motorului, a șuruburilor și a matrițelor	Control general
După fiecare schimbare de combustibil	Supapă de accelerație Blocaj de siguranță Comutator STOP	Control Control Control Control
În fiecare zi	Filtru de aer Țeavă de răcire Dispozitiv de tăiere Viteză de rotație	Curățați i Curățați i Verificați lama și deteriorarea Verificați (lama nu trebuie să muta)
În fiecare săptămână	Bujie de aprindere Silentșos	Înlocuiți dacă este necesar Verificați și curățați dacă este necesar
În fiecare trimestru	Rezervor de combustibil	Curățați Înlocuiți
Închiderea	Carburator Rezervor de combustibil	Goliți rezervorul de combustibil Acționați mașina până la golirea combustibilului

PROBLEME

PROBLEMĂ	SURSA	SOLUȚIE
Nu poate fi pornit	Fără scânteie de aprindere	Verificați bujia de aprindere. Scoateți bujia de aprindere. Conectați bujia și bujia de aprindere și plasați-le pe cilindru. Trageți demarorul cablul și verificați dacă a apărut o scânteie între electrozi. Dacă tot nu apare nicio scânteie, repetați acest test cu o bujie nouă.
	Fără combustibil	Realimentați

Motor	Motor "inundat"	Scoateți bujia de aprindere. Deplasați maneta starterului pe "RUN" și trageți de 10-15 ori de cablul de pornire. Curățați bujia și înlocuiți-o sau introduceți una nouă, trageți cablul de pornire de 3 ori cu maneta starterului în poziția "RUN". Dacă motorul nu pornește, deplasați maneta în poziția "CHOKÉ" și porniți motorul. Dacă motorul tot nu pornește, repetați procedura cu o bujie nouă.
	Frânghie de pornire	Serviciul de contact
Motorul pornește, dar turația nu poate fi mărită	Trebuie să reglați viteza	Serviciul de contact
Motorul pornește, dar nu funcționează la putere maximă	Este necesar să reglați viteza carburatorului sau să curățați carburatorul	Serviciul de contact
Motorul nu funcționează la turație maximă și scoate fum	Amestec slab de ulei/combustibil	Se prepară un amestec cu un raport adecvat
	Filtru de aer murdar	Curățați sau înlocuiți filtrul
	Turația motorului trebuie Editat de	Serviciul de contact
Motor accelerează, dar nu poate merge la ralanti	Viteza trebuie ajustată	Serviciul de contact
Scurgere de ulei	Motorul nu funcționează la turație maximă	Porniți motorul la turație maximă
	Amestec ulei/combustibil incorect	Se prepară un nou amestec cu un raport adecvat
	Filtru de aer murdar	Curățați sau înlocuiți filtrul
	Turația motorului trebuie reglată	Serviciul de contact

Riscul de "degete albe" și cum să îl evitați

- Furnicăturile sau lipsa de senzație la nivelul degetelor este unul dintre primele semne ale efectelor dăunătoare ale vibrațiilor.

În timp, crește riscul de a dezvolta o boală numită "deget alb", care este caracterizată printr-o lipsă de sensibilitate a degetelor albe reci la temperaturi scăzute. Inițial, această afecțiune apare la unul sau două degete, dar dacă mâinile sunt expuse constant la vibrații,

poate

se extinde la celelalte degete și la cealaltă mână. Opriți lucrul dacă observați semne de "degete albe". Lipsa de sensibilitate a degetelor crește riscul de accidente la locul de muncă. De asemenea, îngreunează efectuarea lucrărilor care necesită mișcări de precizie. Alte consecințe pot fi paralizia permanentă a degetelor și o aderență limitată, dureri la nivelul mâinilor și articulațiilor și un risc crescut de boli degenerative. Riscul de vătămare legată de vibrații depinde de nivelul de vibrații la care este expus un lucrător în timpul unei zile de lucru de 8 ore. Se consideră că leziunile pot fi evitate dacă sarcina de vibrații nu depășește $2,5 \text{ m/s}^2$.

- O sarcină de vibrații de $2,5 \text{ m/s}^2$ corespunde unei expuneri continue la vibrații:

- $2,5 \text{ m/s}^2$ timp de 8 ore

- $3,5 \text{ m/s}^2$ timp de 4 ore

- 5 m/s^2 timp de 2 ore

- 7 m/s^2 pentru 1 oră

- 10 m/s^2 pentru 0,5 ore

- Sarcina zilnică de vibrații nu trebuie să depășească 5 m/s^2 și această valoare nu trebuie depășită în niciun caz. Valoarea expunerii zilnice totale informează când angajatorul trebuie să reducă sarcina de lucru și este stabilită la $2,5 \text{ m/s}^2$. Cu niveluri de vibrații între $2,5$ și 5 m/s^2 puteți să continuați să lucrați. Cu toate acestea, este necesar să se investigheze cauza nivelului ridicat de vibrații și să se facă eforturi pentru a-l reduce cât mai mult posibil. Acest lucru poate fi realizat printr-o planificare adecvată a muncii și prin utilizarea de echipamente adecvate de ajutoare tehnice. Lucrările trebuie planificate și executate astfel încât nimeni să nu fie expus la vibrații dăunătoare. Ar trebui să se utilizeze echipament tehnic adecvat, iar perioada de expunere ar trebui să fie limitată.

- Pentru a reduce sarcina cauzată de vibrațiile echivalente, puteți efectua

următoarele acțiuni:

- Folosiți metode cu mai puține vibrații, de exemplu, tehnici de sablare cu jet de

apă sau cu diamant pentru tăierea betonului.

- Planificați-vă activitatea pentru a reduce cât mai mult posibil vibrațiile.

- Dacă este posibil, utilizați, de exemplu, unelte/mașini cu telecomandă în locul uneltelor manuale.